

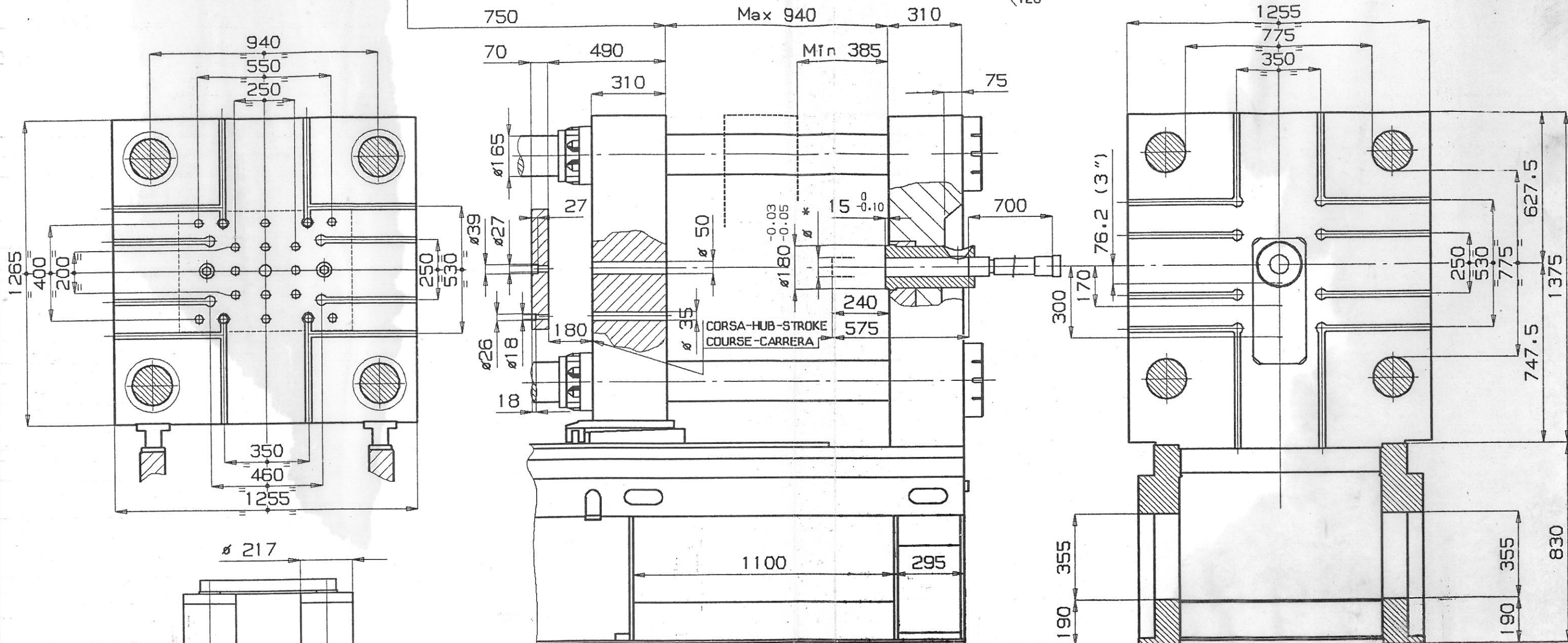
PIANO MOBILE
BEWEGLICHE PLATTE
MOVING PLATEN
PLATEAU MOBILE
PLATO MOVIL

CORSA PIANO MOBILE
FORMHUB
MOVING PLATEN STROKE
COURSE PLATEAU MOBILE
CARRERA PLATO MOVIL

ALTEZZA STAMPI
FORMHOEHE
DIE HEIGHT
HAUTEUR MOULES
ALTURA MOLDES

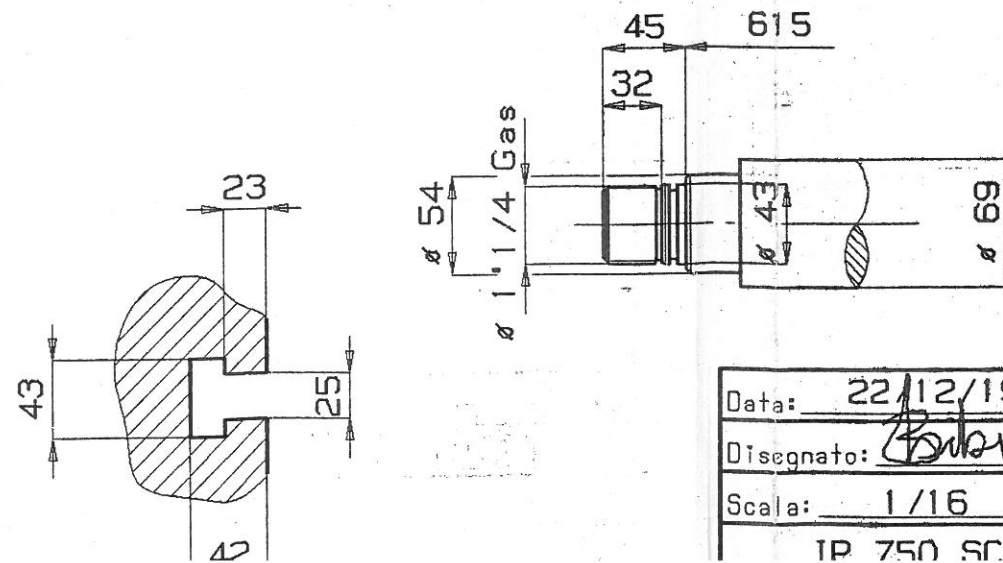
∅ *
70
80
90
100
110
120

PIANO FISSO
FESTE PLATTE
FIXED PLATEN
PLATEAU FIXE
PLATO FIJO



KN 365

FORZA ESTRAZIONE CENTRALE
AUSWERFERKRAFT
EJECTION FORCE
PUISSANCE EJECTION CENTRALE



Data:	22/12/1997
Disegnato:	<i>Bubuo</i>
Scala:	1/16
IP 750 SC	

DATI APPLICAZIONE STAMPI FORMAUFSpannung

PLATENS SCHEME- FIXATION DU MOULE- FIJACION DEL MOLDE



ITALPRESSE
BRESCIA-ITALY

macchine e sistemi per la pressocolata
equipment for high pressure diecasting